

- Эксплуатационная масса: 14100 кг
- Объем ковша по стандарту: 0.22-0.70 (0.65) м<sup>3</sup>
- Мощность двигателя: 84/2200 кВт / об / мин
- Двигатель: Isuzu; 4JJ1X
- Гидронасос : Kawasaki



# SY155H



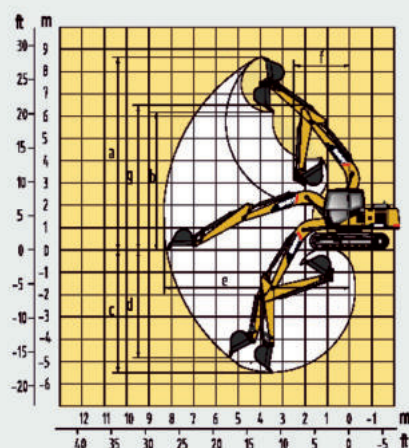
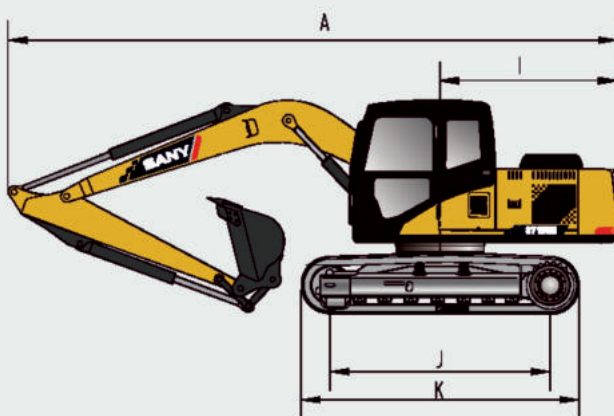
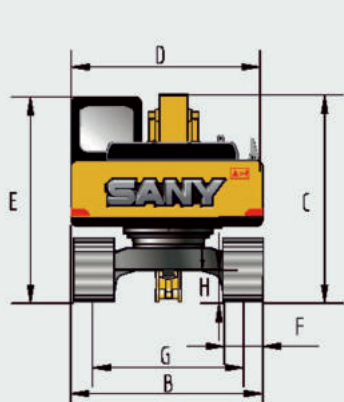
• **Высокая эффективность и долговечность.** Мощный двигатель в сочетании с передовой системой управления ACE оптимизирует использование мощности, повышая эффективность работы, но при этом имеет достаточный запас мощности и более длительный срок службы машины.

• **Прочность и надежность.** Удлиненное шасси для тяжелых условий эксплуатации оснащено усиленной гусеничной цепью, оптимизированной компоновкой роликов, недавно разработанными ограждениями гусениц, а также усовершенствованной платформой и рабочими устройствами, что значительно улучшает устойчивость всей машины и надежность компонентов.

• **Энергосбережение и защита окружающей среды.** Экологически чистый двигатель, соответствующий стандарту выбросов Евро III, с множеством вариантов рабочего режима, позволяет машине достичь наилучшего энергосберегающего эффекта в различных рабочих условиях.

• **Мощный внешний вид.** Недавно созданные противовесы и кожухи в сочетании с просторной и удобной кабиной, а также привлекательные и красивые наклейки делают внешний вид всей машины мощным и величественным.

Габаритные размеры		Рабочие зоны		Технические характеристики	
Наименование (единица: mm)		Наименование (единица: mm)		Наименование	
A. Габаритная длина (в транспортном положении)	7870	a. Максимальная высота копания	8600	Скорость перемещения (верхний/нижний) км/ч	5.5/3.5
B. Габаритная ширина (транспортировка/эксплуатация)	2570	b. Максимальная высота выгрузки	6200	Скорость поворота платформы об / мин	12
C. Габаритная высота (в транспортном положении)	2880	c. Максимальная глубина копания	4800	Преодолеваемый подъем	70%/35°
D. Ширина по кабине машины	2490	d. Максимальный радиус копания	7960	Удельное давление на грунт кПа	43
G. Колея гусеничного хода (транспортировка / эксплуатация)	1990	e. Максимальный радиус копания (на уровне)	7750	Максимальный крутящий момент Н.м	375/1800
H. Минимальный дорожный просвет	425	f. Макс. высота при мин. радиусе поворота	6800	Объем двигателя L	2.999
I. Радиус поворота задней части платформы	2210	g. Максимальная глубина копания по вертикали	4390	Усилие отрыва ковша КН	103
F. Ширина башмака по стандарту	500	h. Максимальный радиус поворота	2400	Усилие резания рукоятки КН	67
J. Опорная длина гусеницы	3010				
K. Длина гусеничного хода	3730				



Тел : +7 (727) 341 06 68

Сайт : [www.jh-machinery.kz](http://www.jh-machinery.kz)

Адрес : Алматинская область, Талгарский район,  
улица Райымбек Батыра, №160

Качество изменит мир